

**HIKVISION®**



## **ПАСПОРТ ИЗДЕЛИЯ**

2Мп уличная скоростная поворотная IP-камера с ИК-подсветкой до 150м

**DS-2DF7225IX-AELW**



[www.hikvision.ru](http://www.hikvision.ru)

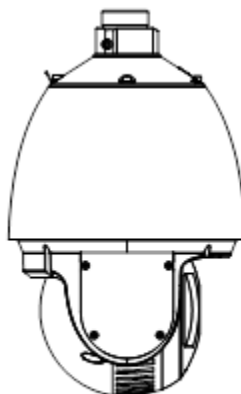
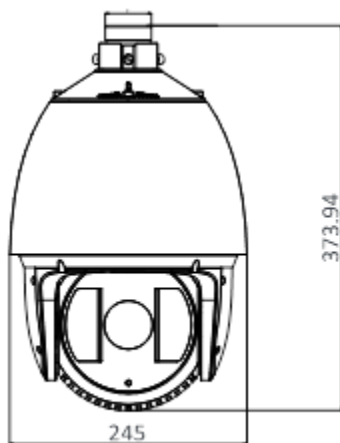
# DS-2DF7225IX-AELW



## Общая информация

- Разрешение 2Мп
- Оптическое увеличение 25x
- Аппаратный WDR 120дБ
- Smart видеоаналитика
- Слот для microSD до 256Гб
- ИК-подсветка до 150м
- Широкий температурный диапазон: -60°C...+65°
- IP66
- Дворник
- Питание AC24В/Hi-PoE

## Размеры

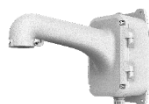


Unit: mm

## Аксессуары



DS -1604ZJ  
Настенный  
кронштейн



DS -1604ZJ-Box  
Настенный  
кронштейн с  
монтажной коробкой



DS -1604ZJ-Box-Pole  
Настенный кронштейн с  
монтажной коробкой



DS -1682ZJ  
Потолочный  
кронштейн



DS -1661ZJ  
Потолочный  
кронштейн



DS -1662ZJ  
Потолочный  
кронштейн



DS -1663ZJ  
Крепление в нишу



DS -1667ZJ  
Дополнительная труба  
для потолочного  
кронштейна



DS -1660ZJ  
Кронштейн для  
крепления на  
парапет



DS -1604ZJ-Box-  
Corner  
Угловой  
кронштейн с  
монтажной  
коробкой



DS -1619ZJ  
Кронштейн



DS -1673ZJ  
Кронштейн для  
горизонтального  
крепления

## Спецификации

	DS-2DF7225IX-AELW
Камера	
Матрица	1/2.8" Progressive Scan CMOS
Чувствительность	Цвет: 0.05 лк@ (F1.6, AGC вкл.), Ч/Б: 0.01 лк@ ( F1.6, AGC вкл.)
Скорость электронного затвора	1 - 30,000 с
Режим "день/ночь"	Механический ИК-фильтр
Объектив	
Фокусное расстояние	4.5 - 112.5мм, 25x
Скорость увеличения	3.7с (оптич. Wide-Tele)
Угол обзора объектива	Горизонтальный угол: 61.4° - 2.7° Вертикальный угол: 40.7° - 1.7° Диагональный угол: 70° - 3.2°
Минимальное рабочее расстояние	10 - 1500мм (Wide-Tele)
Диафрагма	F1.6 - F4.0
Фокусировка	Авто/ полуавтоматическая/ вручную
Цифровое увеличение	16x
Автослежение	Автоматическое слежение за объектом. Активация вручную, во время горизонтального сканирования, по срабатыванию Smart-обнаружений
Поворот и наклон	
Диапазон поворота	360°
Скорость вращения	Вручную: 0.1° - 210°/с, по предустановке: 280°/с
Диапазон наклона	-10° - 90° (автопереворот)
Скорость наклона	Вручную: 0.1° - 150°/с, по предустановке: 250°/с
Предустановки	300
Патрули	8, до 32 предустановок в каждом
Шаблоны	4, не менее 10 минут на каждый
Память позиции при выключении	Поддерживается
Отображение PTZ позиции	Поддерживается

Стоп-кадр при переходе на предустановку	Поддерживается
Действия при простое	Предустановка, патрулирование, автосканирование, вертикальное сканирование, панорамное сканирование, случайное сканирование, сканирование кадра
Действия по расписанию	Предустановка, патрулирование, автосканирование, вертикальное сканирование, панорамное сканирование, случайное сканирование, сканирование кадра, перезагрузка, инициализация, AUX выход
Срабатывание тревоги	Smart видеоаналитика, обнаружение несанкционированных действий, обнаружение лиц и машин, разрыв сети, конфликт IP-адресов, ошибки хранилища
Действия по тревоге	Предустановка, патрулирование, вызов шаблона, запись на microSD/SDHC карту, активация реле, уведомление клиента, отправка email, загрузка на FTP, активация канала записи
Сжатие	
Видеосжатие	Основной поток: H.265+/H.265/H.264+/H.264 Дополнительный поток: H.265/H.264/MJPEG Третий поток: H.265/H.264/MJPEG
Профиль H.264	Baseline Profile / Main Profile / High Profile
Битрейт видео	32Кб/с – 16384Кб/с
Аудиосжатие	G.711ulaw/G.711alaw/G.722.1/ G.726/MP2L2/PCM
Битрейт аудио	64кб/с(G.711) / 16кб/с(G.722.1) / 16кб/с(G.726) / 32-160кб/с(MP2L2)
Изображение	
Максимальное разрешение	1920×1080
Основной поток	25к/с @ (1920×1080, 1280×960, 1280×720) 50к/с @ (1920×1080, 1280×960, 1280×720)
Дополнительный поток	25к/с @ (704×576, 640×480, 352×288)
Третий поток	25к/с @ (1920 × 1080, 1280 × 960, 1280 × 720, 704 × 576, 640 × 480, 352 × 288)
SVC	Поддерживается
Настройки изображения	Насыщенность, яркость, контраст, резкость и режим поворота, наложение изображения настраиваются через клиентское ПО или веб-браузер
Улучшение изображения	Аппаратный WDR 120дБ, 3D DNR, BLC, HLC, антитуман, ROI
Переключение "день ночь"	Авто/ по расписанию/ по тревоге
Smart видеоаналитика	
Детекция движения	Детекция лиц и машины, Обнаружение пересечения линии, вторжения в область, входа/выхода из области
Антисаботаж	Поддерживается
Распознавание объектов	Поддерживается
Сеть	
Сетевое хранение	NAS (Поддержка NFS,SMB/CIFS), ANR



Протоколы	IPv4/IPv6, HTTP, HTTPS, 802.1x, Qos, FTP, SMTP, UPnP, SNMP, DNS, DDNS, NTP, RTSP, RTCP, RTP, TCP/IP, DHCP, PPPoE, Bonjour
Безопасность	Аутентификация пользователя (ID и PW), аутентификация хоста (Mac), фильтрация IP-адресов, шифрование HTTPS, управление доступом IEEE 802.1x
Совместимость	API, ONVIF, CGI
<b>Интерфейсы</b>	
Сетевой интерфейс	1 RJ45 10M/100M Ethernet
RS-485	1
Протоколы RS-485	HIKVISION, Pelco-P, Pelco-D, self-adaptive
Видеовыход	1Vp-p композитный (75 Ω/BNC)
Аудиовход	1 вход
Аудиовыход	1 выход
Тревожные интерфейсы	7 входов/ 2 выхода
Локальное хранилище	Слот для microSD/SDHC до 256Гб
Кнопка сброса настроек	Есть
<b>Основное</b>	
Питание	AC24В/Hi-PoE (БП в комплект не входит)
Потребляемая мощность	60Вт макс. (AC24В); 50Вт макс. (Hi-PoE);
Рабочие условия	Hi-PoE: -40 °С...+65 °С AC24В: -60 °С...+65 °С влажность 90% или меньше (без конденсата)
Защита	IP66, подавитель напряжения переходных процессов TVS 6000В для грозозащиты
Дальность действия ИК-подсветки	До 150м
Мощность ИК-подсветки	Автоматически настраивается в зависимости от кратности зума
Материал корпуса	Металл
Дворник	Есть
Размеры	∅ 245 × 373,94 мм
Вес (брутто)	6кг

## Правила эксплуатации

1. Устройство должно эксплуатироваться в условиях, обеспечивающих возможность работы системы охлаждения. Во избежание перегрева и выхода прибора из строя не допускается размещение рядом с источниками теплового излучения, использование в замкнутых пространствах (ящик, глухой шкаф и т.п.). Рабочий диапазон температур от -60 до +65 (°C).
2. Все подключения должны осуществляться при отключенном электропитании.
3. Запрещена подача на входы устройства сигналов, не предусмотренных назначением этих входов – это может привести к выходу устройства из строя.
4. Не допускается воздействие на устройство температуры свыше +65 °C, источников электромагнитных излучений, активных химических соединений, электрического тока, а также дыма, пара и других факторов, способствующих порче устройства. Не допускается воздействие прямых солнечных лучей непосредственно на матрицу видеокамеры.
5. Конфигурирование устройства лицом, не имеющим соответствующей компетенции, может привести к некорректной работе, сбоям в работе, а также к выходу устройства из строя.
6. Не допускаются падения и сильная тряска устройства.
7. Рекомендуется использование источника бесперебойного питания, во избежание воздействия скачков напряжения или нештатного отключения устройства.

Для получения информации об установке и включении устройства, пожалуйста, обратитесь к Краткому руководству пользователя этого устройства.